

ZÄHL-WÄGE-ANLAGEN, eichfähig

für präzise Ergebnisse

- Stückzählung leicht gemacht - mit Sollwert- und Toleranzvorgabe.
- Industrieterminal, Edelstahl, IP 65 – hochwertig und widerstandsfähig
- Multifunktionsanzeigen – schnelle und einfache Bedienung
- Vielseitige Wägeapplikationen – professionelle und wirtschaftliche Lösungen
- Ausbaufähige Standardlösung zur einfachen Integration in Ihren Materialfluss – auch nachrüstbar



kg/g

→T←

→0←



%



→2/3←



Präzise Stückzählung



Fehlerfreie Vollständigkeitskontrolle



Effiziente Kommissionierung



Schnelle Inventur

ZÄHL-WÄGE-ANLAGEN 8-036

Die Zähl-Wäge-Anlagen 8-036 zeichnen sich durch ihre kompakte bedienerfreundliche Bauart aus. Eine platzsparende Einheit mit zwei eigenständigen Wägebrücken: Die Referenzwaage direkt am Stativ zur Ermittlung des optimierten Durchschnittsstückgewichtes und die Mengenwaage zur Ermittlung der Stückzahl der gesamten Teilemenge.

Sie können die Zähl-Wäge-Anlage als autarke Waage nutzen oder in Ihr übergeordnetes ERP-System über Ethernet, Profinet, WLAN, USB oder klassisch über RS-232 einbinden. Eine komfortable Datenbanklösung kann mit der DataLog-Software realisiert werden.

C. Grünewälder
Waagentechnik
 TEL: +49 (0) 202 / 978 97 48
 E-MAIL: info@cgwaagen.de
Verkauf - Wartung - Reparatur - 24 Std. Service



ZÄHLSYSTEME frei kombinierbar

Sie können sich Ihre eigene Zähl-Wäge-Anlage passend für Ihre Teile und Aufgabenstellung im Baukastensystem zusammenstellen, auch mobil mit einem externen Akku möglich - wir beraten Sie gerne dabei!



Das Auswertegerät ermöglicht das Speichern von Referenzgewichten mit Bezug zur Artikelnummer. Über die integrierte Datenbank können je nach Anforderung artikelspezifische Daten wie Referenz- und Taragewichte, Artikel- und Behälterbezeichnungen hinterlegt werden. Der Aufruf erfolgt entweder manuell oder mit einem Scanner.

Eine feine Referenzwaage ist entscheidend für ein präzises Zählergebnis!

Auf der Mengenwaage erfolgt dann die Stückzahlerfassung der Gesamtmenge.

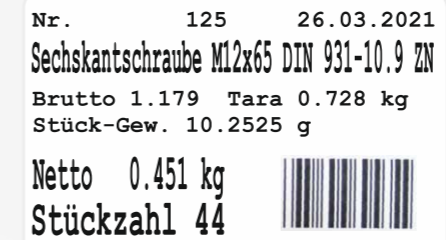
83sigma-036

Peripheriegeräte wie Drucker, Barcode-Leser, USB-Datenlogger, PC-Tastatur etc. sind anschließbar.



Anwendungsbeispiel

Frei kombinierbar im sog.
BAUKASTENSYSTEM



Die Druckbilder sind frei formatierbar und werden nach Ihren Wünschen gestaltet.

Die DataLog-Software vereinfacht die Verwaltung der Artikel-Stammdaten auch mit Ihrem übergeordneten ERP- und Warenwirtschaftssystem. Es lassen sich mehrere Waagen mit einer Datenbank verbinden.

Name	IP-Adresse	Status	DB-Verbindung
83-2	192.168.192.231	OK	OK
83-1	192.168.192.232	OK	OK
83-3	192.168.192.233	OK	OK
83-4	192.168.192.234	OK	OK



84vario-036 mit Rollendrucker



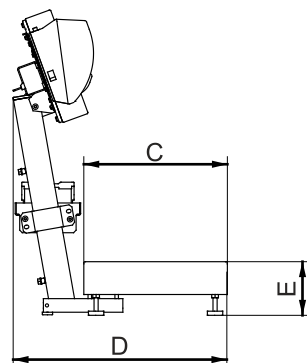
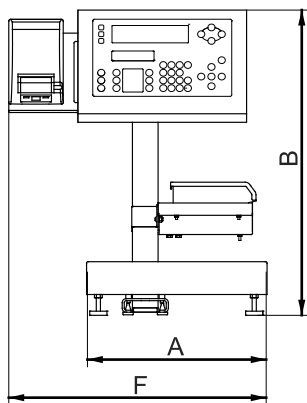
Je nach Anwendung die passende Referenz- und Mengenwaage.





	83sigma	84vario
Gehäuse	Edelstahl, Schutzart IP 65, strahlwassergeschützt	
Tastatur	Folientastatur mit 34 Tasten, zum Teil mehrfach belegt, 6 frei programmierbare Funktionstasten und Nummernblock	Folientastatur mit 38 Tasten, zum Teil mehrfach belegt, 10 frei programmierbare Funktionstasten und Nummernblock
Anzeige	Hauptanzeige: LCD hinterleuchtet, 14-Segment, 7-stellig, Ziffernhöhe 27 mm. Anzeige der aktiven Wägefunktionen über Symbole	
	Zweitanzeige: LCD hinterleuchtet, Punkt-Matrix, 2 x 20 Stellen, Ziffernhöhe 5,5 mm.	Zweitanzeige: LCD hinterleuchtet, Punkt-Matrix, 4 x 20 Stellen, Ziffernhöhe 9,2 mm.
Schnittstellen	2 x RS-232, USB-Anschluss für PC (Device) on board	2 x RS-232, 1 USB-Anschluss für PC (Device), 1 USB-Anschluss für Tastatur (Host), Ethernet
ADU	2 x Messwerteingang	4 x Messwerteingang
	und zusätzliche Anschlussmöglichkeit einer Präzisionswaage über serielle Schnittstelle	
Stromversorgung	Integriertes Schalt-Netzteil 110-230 VAC	
Funktionen	Wiegen, Nullstellen, Trieren, Zählen, Summieren (160 Summenspeicher), Abfüllen, Preisauszeichnung, Steuerfunktionen (Schaltfunktionen), individuelle Druckbilder, anwendungsspezifische Programmierung, einfache EDV-Anbindung, Alibispeicher mit Variablenspeicherung, Statistik	
Optionale Steckkarten	Schnittstellen RS-232, RS-422, TTY, Analogausgang, Profibus, Digitale Ein- und Ausgänge	

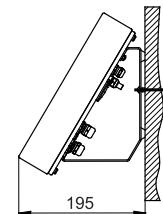
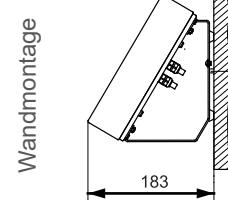
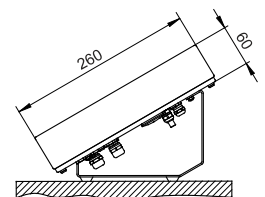
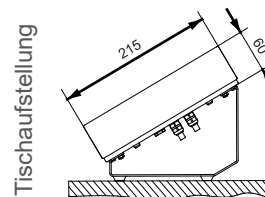
Maße



	A	B	C	D	E	F
83sigma-036/1	352	595	280	418	105	503
83sigma-036/2	500	763	400	554	125	516
84vario-036/2	500	764	400	554	125	516

83sigma

84vario



Ausführungen

Wägeplattform mm	Wägebereich kg		Ziffernschritt g		Zum Zählen von Teilen ab g		Bestell-Nr.
	Mengenwaage	Referenzwaage	Mengenwaage	Referenzwaage	Mengenwaage	Referenzwaage	
350 x 280	3	1,5	1	0,5	0,25	0,05	83sigma-036/1/3
	6	1,5	2	0,5	0,5	0,05	83sigma-036/1/6
	15	1,5	5	0,5	1,25	0,05	83sigma-036/1/15
	30	1,5	10	0,5	2,5	0,05	83sigma-036/1/30
500 x 400	30	1,5	10	0,5	2,5	0,05	83sigma-036/2/30
	60	1,5	20	0,5	5,0	0,05	83sigma-036/2/60
	150	1,5	50	0,5	12,5	0,05	83sigma-036/2/150
500 x 400	30	1,5	10	0,5	2,5	0,05	84vario-036/2/30
	60	1,5	20	0,5	5,0	0,05	84vario-036/2/60
	150	1,5	50	0,5	12,5	0,05	84vario-036/2/150