

Zählwaage 937C

zum Zählen und für nicht eichpflichtige Wägungen

RHEWA

Waagen

C. Grünewälder
Waagentechnik



TEL: +49 (0) 202 / 978 97 48

E-MAIL: info@cgwaagen.de

Verkauf – Wartung – Reparatur – 24 Std. Service



Die LCD-Anzeige mit Hintergrundbeleuchtung bietet optimale Lesbarkeit auch bei ungünstigen Lichtverhältnissen.



Vielseitig einsetzbar – die Funktionswahl erfolgt über die bedienerfreundliche, staub- und wassergeschützte Folientastatur.



Gewicht

Durchschnitts-
Stückgewicht

Stückzahl



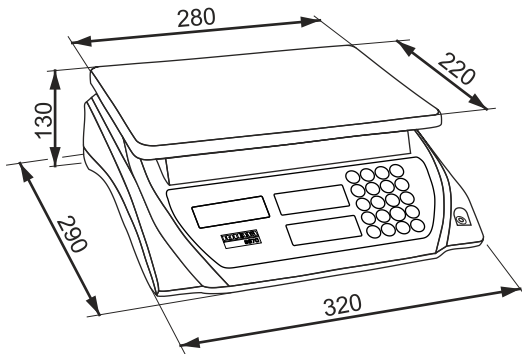
Thermodrucker für Endlospapier
oder Etiketten

Der zuverlässige „Inventurhelfer“ für
schnelle und präzise Stückzahlermittlung!



Stückzahl-Ermittlung leicht gemacht

- Übersichtlicher Zehner-Zahlenblock zur Eingabe von Tarawerten, Referenzstückzahlen, Referenzgewichten u. a.
- Gut ablesbare LCDs mit blauer Hintergrundbeleuchtung
- Optisch-akustischer Signalgeber für Sollstückzahl- und Gewichtskontrolle
- Summier-Funktion für Stückzahlen und Gewichtswerte
- Optimierungsfunktion für Referenzstückgewicht-Ermittlung
- 200 Speicher für Referenzgewichte



Sicher und genau

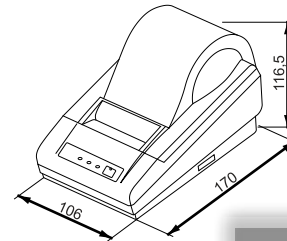
- Reproduzierbare Wägeregebnisse
- Digitalfilter zur Dämpfung von Vibrationen am Aufstellungsort

Langlebig und wirtschaftlich

- Wartungsfreie Elektronik und Blei-Akku mit externem Ladegerät
- Wägeplattform aus Edelstahl
- Staub- und wassergeschützte Folientastatur
- Automatische Abschaltung für lange Akkulebensdauer

Zubehör

- Rollendrucker 0275 für Thermopapier einschl. Datenkabel zur Waage und ein Standarddruckbeleg
- Klarsicht-Schutzhaube im 2-er Set 0180/13



Ausführungen

Bestell-Nr.	Wägebereich kg	Wägeplattform mm	Ziffernschritt g	Kleinstes Stückgewicht g
937C/3	3	280 x 220	0,1	0,08
937C/6	6	280 x 220	0,2	0,16
937C/15	15	280 x 220	0,5	0,4
937C/30	30	280 x 220	1,0	0,8

Merkmal	Technische Daten
Wägezelle	DMS-Wägezelle mit direkter Kraffeinleitung
Gehäuse	Stabiles Kunststoffgehäuse (ABS). Wägeplattform aus Edelstahl, vier höhenverstellbare Füße und Libelle zum Nivellieren
Tastatur	Staubdichte und wassergeschützte Folientastatur, Druckpunktasten mit akustischer Rückmeldung
Anzeige	3 LCD-Anzeigen mit blauer Hintergrundbeleuchtung (Gewicht, Stückgewicht, Stückzahl), 14 mm, 6-stellig
Schnittstelle	RS 232 mit 9-pol. Sub-D-Buchse (ausschl. für Drucker 0275)
Funktionen	Wiegen, Zählen, Summieren, Nullstellen, Trieren, Sollwertkontrolle, Drucken
Manuelle Nullstellung	Bis ca. 2% der Wägefähigkeit
Einschwingzeit	1-2 s
Wägefehler	+/- 2 d
Arbeitstemperatur	0 bis +40 °C
Lagertemperatur	-20 bis +65 °C
Leistungsaufnahme	Maximal 5 VA
Akkubetriebsdauer	120 h (60 h) ohne (mit) Hinterleuchtung im Dauerbetrieb
Ladezeit	20 h
Abschaltung bei Nichtbenutzung	Standardeinstellung 8 Minuten (veränderbar)
Versorgungsspannung	110 V bis 230 V +/- 10%, 50/60 Hz. Wägebetrieb bei gleichzeitigem Laden möglich
Auflösung im Wägebetrieb	30.000 d
Eigengewicht	Ca. 3,6 kg