

AUSWERTEGERÄT 82e¹, eichfähig für klassisches Wiegen mit EDV-Anbindung



PLUSPUNKTE

- hochwertige Edelstahl-Ausführung
- hohe Schutzklasse IP67
- zwei serielle Schnittstellen on board
- gut ablesbare LCD-Anzeige



Ein- /Ausschalten



Drucken,
Datenübertragung



Menüeinstellungen



Tarieren



Info zu aktuellen Funktionen
und Werten, 10fach Auflösung



Nullstellen

Anwendungen/Funktionen

Das Auswertegerät 82e-1 bietet sich überall dort an, wo gewogen wird – unabhängig vom Einsatzbereich in der Lebensmittel-, Pharma- oder verarbeitenden Industrie. Die bewusst auf das nötigste reduzierte Bedientasten, erlauben ein fehlerfreies und sicheres Bedienen. Über die Tara-Taste können Sie Behältnisse/ Paletten austarieren oder Komponenten zuwiegen - Anzeige von Netto,- Tara oder Bruttogewicht. EDV-Anbindungen oder die Ansteuerung von Groß-

anzeigen oder Druckern sind über die zwei seriellen RS232 Schnittstellen ein oder die optionale Ethernet Schnittstelle eine weitere Stärke dieses Messprofis. Der Ausdruck umfasst Datum, laufende Nr., Brutto, Tara und Nettogewichte, die Druckbelege sind am PC frei konfigurierbar. Das Gerät verfügt über einen eichfähigen Datenspeicher. Softwaremodule vereinfachen Ihnen hierbei die Kommunikation.



Elektronisches
Eichsiegel



3 Bereiche



serielle
Schnittstellen



Anschließbare
DMS-
Wägebrücke



Dongle-
Funktion



Konfigurierbar
am PC einschl.
Druckbelege



Tierverwiegung

Gehäuse

- Rostfreies Edelstahlgehäuse aus Chromnickelstahl 1.4301
- Eigengewicht: 2,1 kg
- Kabelaustritt rückseitig mit metrischen Verschraubungen

Tastatur

- Folientastatur (Polyester), 6 Tasten
- Lebensdauer > 1 Mio. Betätigungen
- Hohe Beständigkeit gegenüber den meisten aggressiven Substanzen

Anzeige

- 14-Segment-LCD-Gewichts-Anzeige, 27 mm, hinterleuchtet, 7-stellig
- Zustands-Anzeige der aktiven Wägefunktionen

Umgebungsbedingungen

- Störaussendung: EN 55011
- Arbeitstemperatur: -10 °C bis +40 °C
- Lagertemperatur: -20 °C bis +65 °C
- Luftfeuchtigkeit: max. 85 %, nicht kondensierend
- Schutzart: IP 67, DIN/VDE 0470 (Staub-, Berührungs- und Strahlwasser-schutz sowie kurzzeitiges Unterwasser setzen möglich)

Elektrischer Anschluss

- Integriertes Schaltnetzteil für 110 bis 230 VAC (-15 % bis +10 %)
- Leistungsaufnahme: max. 5 VA
- Netzstecker mit 2 m Kabel
- Netzfrequenz: 50/60 Hz +/-5 %
- Optional externe Versorgung ohne integriertes Netzteil: 10,5 - 18 VDC, Restwelligkeit < 3 %

Wägezellenanschluss

- 1 Messwerteingang mit max. 8 x 350 - 27 x 1.100 Ω
- Minimal zulässiger Gesamtanschlusswiderstand ≥ 40 Ω
- Speisespannung: 5 VDC
- Kennwert: max. 3,0 mV/V
- Messleitung: 6-polig (geschirmt)
- Zugelassen nach 2014/31/EU

Analog-Digital-Wandler

- Empfindlichkeit: > 0,3 µV/e
- Wandelzeit: 20 - 160 ms
- Messrate: bis zu 50 Messungen pro s
- Auflösung intern: ca. 5.000.000
- Einschwingzeit: 0,5 - 3 s
- Anschluss: 6-Leiter-Technik

Uhr

- Batteriegepufferte Uhr, Batterielebensdauer ca. 10 Jahre

Wägebereich und Teilung

- Klasse III :**
- Einbereichswaage: $n \leq 10.000 e$
 - Mehrbereichswaage: $3 \times n \leq 6.000 e$
 - Mehrteilungswaage: $3 \times n \leq 6.000 e$
- Klasse IIII : 1.000 e**
- Nicht eichfähig: $n \leq 100.000 d$ (Beschränkung durch Wägezelle)

Justageprogramm

- Justage: 2 - 5 frei einstellbare Justagepunkte
- g-Wert Korrektur: über Eingabe des g-Wertes
- Justagekorrektur: Justagepunkte neu setzbar
- Manuelle Eingabe: Eingabe der Justagepunkte (Last und AD-Wert)
- Vorlastkorrektur: einstellbar ohne komplette Neujustage
- Digitalfilter: frei einstellbar auf Umgebungsbedingungen, nach der Konformitätsbewertung verschärfbar

Schnittstellen

- 2 serielle Schnittstellen RS-232 (Standard)
- Übertragungsraten: einstellbar (600 - 38.400 Bit/s)

Speicher

- Taraspeicher: 2 Taraspeicher für Behälter (T1) und Wägegut (T2), zusammen max. 100 %
- Datenspeicher für max. 10 Wägeabläufe/Druckbilder (nur am PC konfigurierbar)
- Variablenpeicher: 10 Variablen 10stellig.
Alphanumerische Eingabe über Scanner möglich.
- Summenspeicher: 10 Speicherplätze mit freier numerischer Namensvergabe für Netto, Brutto, Tara 1, Tara 2, Handtara und Stückzahlen, Postenzähler.
Größtmöglicher Wert und Ausdruck: 10-stellig

Optionskarten (eine Karte statt serieller Schnittstelle RS-232)

– Alibispeicher

- Alibispeicher für min. 144.000 bzw. 432.000 Einträge
- Schnittstelle RS-422

– Ethernet (LAN)

- Ethernet 10/100 MBit
- Alibispeicher für min. 144.000 bzw. 432.000 Einträge

– Profibus

- Profibus DP
- Alibispeicher für min. 144.000 bzw. 432.000 Einträge

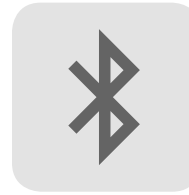
– Analogausgang

- Analogausgang: Spannungs- oder Stromausgang und Bereiche einstellbar (0 bis 20 mA, 4 bis 20 mA, 4 bis 24 mA, -10 bis +10 V, -5 bis +5 V, 0 - 5 V, 0 - 10 V)
- Analogsignal entsprechend Brutto- bzw. Nettowert für Gewicht oder Stückzahl

OPTIONEN



WLAN



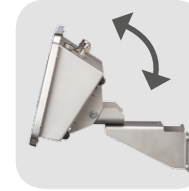
Bluetooth



Ethernet



Drucker



Wandhalterung



Großanzeige

SOFTWARE

0602 DataLog als Service

Die Kommunikationsoftware ermöglicht den Im- und Export von Datentabellen aus SQL- oder MDB-Datenbanken. Es können bis zu 50 Waagen individuell über Ethernet mit einem PC oder mit einem Server verbunden werden. Zusätzlich können die Daten in eine Text- oder CSV-Datei geschrieben werden.

0605 DataRDK 4.0

Das ideale Programm zur Datenübertragung via RS-232, USB oder Ethernet an die gewünschten Cursorpositionen im aktiven Programmfenster. Zusätzlich können über die Funktionstasten der PC-Tastatur an der Waage verfügbare Funktionen, wie Trieren, Nullstellen, Drucken ausgelöst werden.

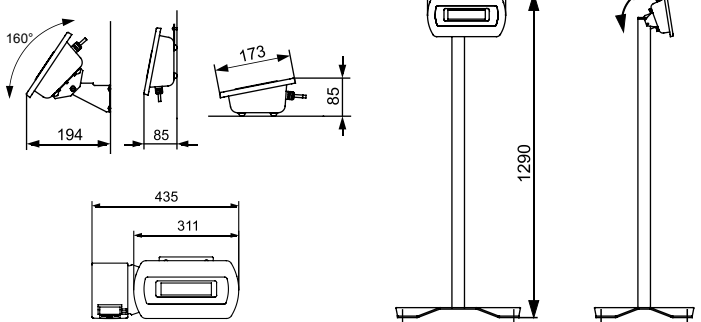
Remote Scale App

mit dieser Software haben Sie die Waagenanzeige immer dabei. Auf dem Handy, Tablet oder auch PC. Alle Funktionen lösen Sie bequem vom mobilen Endgerät aus und habe das Gewicht dabei fest im Blick

Zubehör	Bestell-Nr.
Schutzhaube	0180/8
Wandhalterung aus Edelstahl, stufenlos schwenk- und neigbar	0200/5
Bodenstativ, Gesamthöhe ca. 1300 mm, pulverbeschichtet (Edelstahl)	0217 (0218)
Optionskarte Analogausgang	0400
Schnittstellenkabel 2,4 m	0404
Groß- und Zweitanzeige, superhelle LED-Anzeige, 6-stellig, Ziffernhöhe 45 mm	0405/10
Optionskarte Ethernet*, 10/100 Mbit, einschl. Alibispeicher und Uhr	0413
Optionskarte Profibus* mit Sub-D-Anschluss, einschl. Alibispeicher und Protokolle	0414/1
Profinet-Modul mit Universal-Protokoll	0415/4
Schnittstellenkonverter für PC, USB auf RS-232 (Win 10)	0424
Bluetooth-Funkverbindung für RS-232	0426
Optionskarte Alibispeicher, 432.000 bzw. 1.296.000 Einträge, einschl. Schnittstelle RS-422	0472/3
Programm Tierverwiegung (Parametrierung)	0675

* Schnittstelle 1 entfällt

Maße



Bodenstativ 0217