

# RAVAS-6100L

Handhubwagen mit programmierbaren Wiegefunktion

## VORTEILE

- Durch abgeschrägte Gabelspitzen, einfaches Einfahren in niedrige Paletten
- Menügeführtes Stückzahl-Programm
- Programmierbarer Wiegefunktion
- Datenausgänge: RS232 RS485, 4-20 mA, 0-10 V
- Programmierbar nach Kundewunsch



Top-Qualität  
Programmierbar



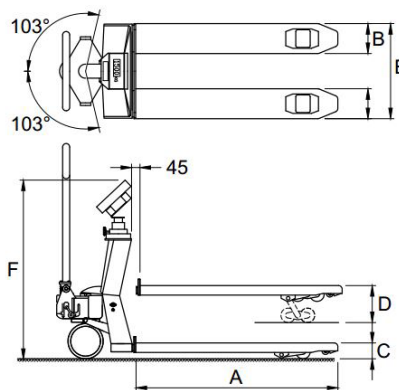
## FUNKTIONEN

- Automatische und manuelle Nullkorrektur
- Brutto-/Nettowiegung
- Automatische u. handmässige Tarierung über numerische Tastatur
- Eingabe von 10-stelligen alphanumerischen Codes
- Speicher für 9 Tarawerte
- Addierspeicher mit fortlaufender Nummerierung
- Stückzahlzählung durch Probenahme oder Berechnung von Stückgewichten
- Funktionen mittels Parameter:
  - verschiedene Druck-Layouts (auf Anfrage)
  - verschiedene Grundfunktionen (z.B. Dosierung)
- Fehlermeldung im Display
- Drucker wird ein- und ausschaltet durch Anzeige
- Interne Uhr für Datum und Zeit

## STANDARD SPEZIFIKATIONEN

- Wiegekapazität 2.200 kg
- Anzeigeschritt Mehrbereichsanzeige:
  - 0 - 200kg: Anzeigeschritt 0,2kg
  - 200 - 500kg: Anzeigeschritt 0,5kg
  - 500-2.200kg: Anzeigeschritt 1kg
- Max. Toleranz 0,1% der gehobenen Last
- Anzeige LCD, 14 mm Ziffernhöhe, Hintergrundbeleuchtung
- Folientastatur 20 Tasten
- Schutzklasse Lastzellen IP67, Anzeigegerät IP65
- Verbrauch 170 mA
- Stromversorgung 12Vdc/1,2Ah, wechselbares Modul
- Betriebszeit 6 Std/4 Std\*, Ladezeit 6 Std
- Batterieladegerät 230V/12Vdc - 300 mA
- Lenkräder Gummi
- Lasträder Polyurethan, Tandem
- Farbe rot (RAL 3000), Epoxy-Lackierung
- Hubwagen mitt Schnellhub, 118 kg

## ABMESSUNGEN IN MM



A	Gabellänge	1050
B	Gabelbreite	170
C	Gabelhöhe, gesenkt	87
	Bodenfreiheit	22
D	Gabelhöhe, max	205
	Hubhöhe	120
E	Breite über den Gabeln	550
F	Höhe Oberkante Anzeige	930
	Toleranz +/- 3 mm	

Für geeichte Ausführung, Handelsklasse OIML III : Europäische Zulassung Nr.

T2782, Abschaltung der Anzeige bei Schiefstand ab 2°.

Anzeigeschritt Mehrbereichsanzeige 0,5/1 kg, oder ein von den folgenden festen Anzeigeschritten:

- 1.000 Anzeigeschritte: 1,0/1.000 kg oder 2,0/2.000 kg
- 2.000 Anzeigeschritte: 0,5/1.000 kg oder 1,0/2.000 kg



• ISO 9001  
• ISO 14001

## OPTIONEN\*

- Drehbarer Anzeige
- Thermischer Einbaudrucker
- Bluetooth oder WLAN Datenübertragung
- Kundenspezifischer Software (Touch)
- Geeichte Ausführung, Handelsklasse OIML III

## RAVAS GmbH

Aspastraße 25, D-59394 Nordkirchen, Deutschland  
T. + 49 (0)2821 23 583, F. + 49 (0)2821 22 596  
backoffice@ravas.com, www.ravas.de

\* Optionen können Spezifikationsänderungen verursachen. rev.20160125 Änderungen vorbehalten

# RAVAS