

RAVAS-4100L

Handhubwagen mit erweiterter Funktionalität

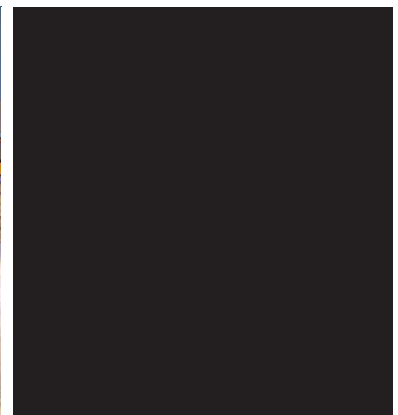


VORTEILE

- Durch abgeschrägte Gabelspitzen, einfaches Einfahren in niedrige Paletten
- Stückzählung, zum Zählen von Teile
- Automatische Dosierfunktion
- Drei Kommunikationsprotokolle
- Interne Uhr für Datum/Uhrzeit
- Zum Zählen, Dosieren und Mischen

Top-Qualität

Erweiterte Funktionen



RAVAS PERFORMANCE LINE

RAVAS

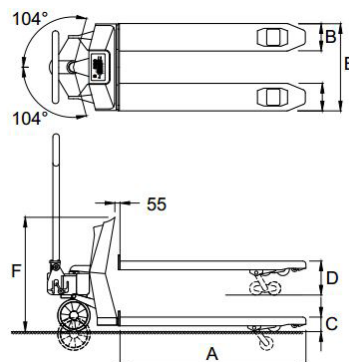
FUNKTIONEN

- Automatische und manuelle Nullkorrektur
- Brutto-/Nettowiegung
- Automatische und manuelle Taravoreingabe
- Addierspeicher mit fortlaufender Nummerierung
- Code Eingabe (5-stellig)
- Stückzählung durch Differenz-Wiegung oder Eingabe von Stückgewichten
- Datenausgang RS232
- Interne Uhr für Datum und Zeit
- Fehlermeldung im Display
- Automatische Abschaltung nach 30 Minuten Nichtgebrauch
- Umschaltung kg/lb

STANDARD-SPEZIFIKATIONEN

- Wiegekapazität 2.200 kg
- Anzeigeschritt Mehrbereichsanzeige:
0 - 200kg: Anzeigeschritt 0,2kg
200 - 500kg: Anzeigeschritt 0,5kg
500-2.200kg: Anzeigeschritt 1kg
- Max. Toleranz 0,1% der gehobenen Last
- Anzeige LCD, Ziffernhöhe 18 mm, mit Hintergrundbeleuchtung
- Folientastatur 5 Funktionstasten, Ein-/Ausschalter
- Schutzklasse Lastzellen nach IP67, Anzeigegerät nach IP65
- Stromversorgung 12Vdc/1,2Ah, wechselbares Modul; inkl. separater Ladestation
- Betriebszeit 35 Stunden, Batterie-Ladeaufforderung
- Batterieladegerät 230V/12Vdc - 300 mA
- Ladezeit ca. 6 Stunden
- Lenkräder Gummi
- Lasträder Polyurethan, Tandem
- Farbe rot (RAL 3000), Epoxy-Lackierung
- Eigengewicht 107 kg

ABMESSUNGEN IN MM



A	Gabellänge	1150
B	Gabelbreite	170
C	Gabelhöhe, gesenkt Bodenfreiheit	87 22
D	Gabelhöhe, max. Hubhöhe	205 120
E	Breite über die Gabeln	550
F	Höhe Oberkante Anzeige Toleranz +/- 3 mm	800



• ISO 9001
• ISO 14001

OPTIONEN *

- Extra Batteriewechselmodul
- Thermischer Einbaudrucker
- Bluetooth oder WLAN Datenübertragung
- Relais-Ausgang zur Dosiersteuerung
- Feinere Mehrbereichsanzeige 0.1/0.2/0.5 kg
- Gabelschuhe aus Edelstahl
- Edelstahl oder galvanisierter Ausführung
- Drehbare Anzeige: optimalen Ablesbarkeit aus allen Richtungen
- Fuß- oder Handbremse
- Abweichende Gabellängen (Gabelhöhe 90 mm)
- Abweichende Last- oder Lenkräder

RAVAS Europe B.V.

P.O. Box 2023, NL-5300 CA Zaltbommel, The Netherlands
T. +31 (0)418 51 52 20, F. +31 (0)418 51 53 20
backoffice@ravas.com, www.ravas.com

* Optionen können Spezifikationsänderungen verursachen, Änderungen vorbehalten, rev.20160726

RAVAS