

# Zählwaage 937B

zum Zählen und für nicht eichpflichtige Wägungen



*C. Grünewälder*  
**Waagentechnik**



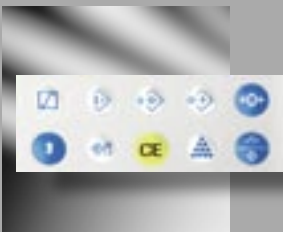
TEL: +49 (0) 202 / 978 97 48

E-MAIL: [info@cgwaagen.de](mailto:info@cgwaagen.de)

Verkauf – Wartung – Reparatur – 24 Std. Service



Die LCD-Anzeige mit Hintergrundbeleuchtung bietet optimale Lesbarkeit auch bei ungünstigen Lichtverhältnissen.



Vielseitig einsetzbar.  
Die Funktionswahl erfolgt über die bedienerfreundliche, staub- und wassergeschützte Folientastatur.



**Die optimale Zählwaage für schnelle und präzise Stückzahl- und Gewichtsermittlung im/in**

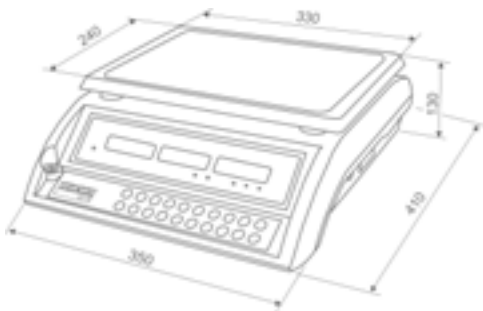
- Wareneingang
- Produktion
- Lager
- Warenausgang
- Versand

oder bei der Inventur.

# Zählwaage 937B

## Stückzahl-Ermittlung leicht gemacht

- Übersichtlicher Zehner-Zahlenblock zur Eingabe von Tarawerten, Stückzahlen, Referenzgewichten u. a.
- Gut ablesbares LCD mit Hintergrundbeleuchtung
- Akustischer Signalgeber für Sollstückzahl-Kontrolle
- Summier-Funktion für Stückzahlen
- Optimierungsfunktion für Referenzstückgewicht-Ermittlung
- Bedienerfreundlich



## Sicher und genau

- Reproduzierbare Wägeregebnisse garantiert
- Digitalfilter zur Umgebungsvibrationsdämpfung

## Langlebig und wirtschaftlich

- Elektronik und Akku mit integriertem Ladegerät wartungsfrei
- Unverwüstliche Wägeplattform aus Edelstahl
- Wassergeschützte Folientastatur
- Automatische Stromspar-Abschaltung (individuell einstellbar)



## Ausführungen

Bestell-Nr.	Wägebereich kg	Wägeplattform mm	Zifferschnitt g	Kleinstes empfohlenes Stückgewicht g
937B/3	3	335 x 235	0,1	0,08
937B/6	6	335 x 235	0,2	0,16
937B/15	15	335 x 235	0,5	0,4
937B/30	30	335 x 235	1,0	0,8

Merkmal	Technische Daten
Krafteinleitung	Direkt in eine DMS-Wägezelle
Gehäuse	Stabiles Kunststoffgehäuse (ABS). Wägeplattform aus Edelstahl, vier höhenverstellbare Füße und Libelle zum Nivellieren
Tastatur	Staubdichte und wassergeschützte Folientastatur, Druckpunktasten mit akustischer Rückmeldung
Anzeige	3 LCD-Anzeigen mit Hintergrundbeleuchtung (Gewicht, Stückgewicht, Stückzahl), 12 mm, 6-stellig
Funktionen	Wägen, Summieren, Zählen, Nullstellen, Trieren
Automatische Nullstellung	Einstellbar von 0-5 Zifferschnitte
Manuelle Nullstellung	Bis ca. 3% der Wägefähigkeit
Einschwingzeit	1-2 s
Wägefehler	+/- 2 d (abhängig vom Aufstellungsort)
Arbeitstemperatur	-5 bis +40 °C
Lagertemperatur	-20 bis +65 °C
Leistungsaufnahme	0,2 (0,4) VA ohne (mit) Hintergrundbeleuchtung
Akkubetriebsdauer	120 h (60 h) ohne (mit) Hinterleuchtung
Ladezeit	8 h
Abschaltung bei Nichtbenutzung	Standard: 60 min (zur Erhöhung der Betriebsdauer einstellbar)
Versorgungsspannung	115 V und 230 V +/- 10%, 50/60 Hz umschaltbar. Wägebetrieb bei gleichzeitigem Laden möglich
Auflösung im Wägebetrieb	30.000 d
Auflösung im Zählbetrieb	150.000 d
Eigengewicht	Ca. 6 kg